



ADORA® Imperia U blandearmatur til køkkenvask

Krom

Betingelser for montering og brug:

Anvendelse af armaturet i bygninger, der er omfattet af bygningsreglementets bestemmelser om lydforhold og vandstrøm kan ske i henhold til de retningslinjer, der angives i DS 439 (Norm for vandinstallationer).

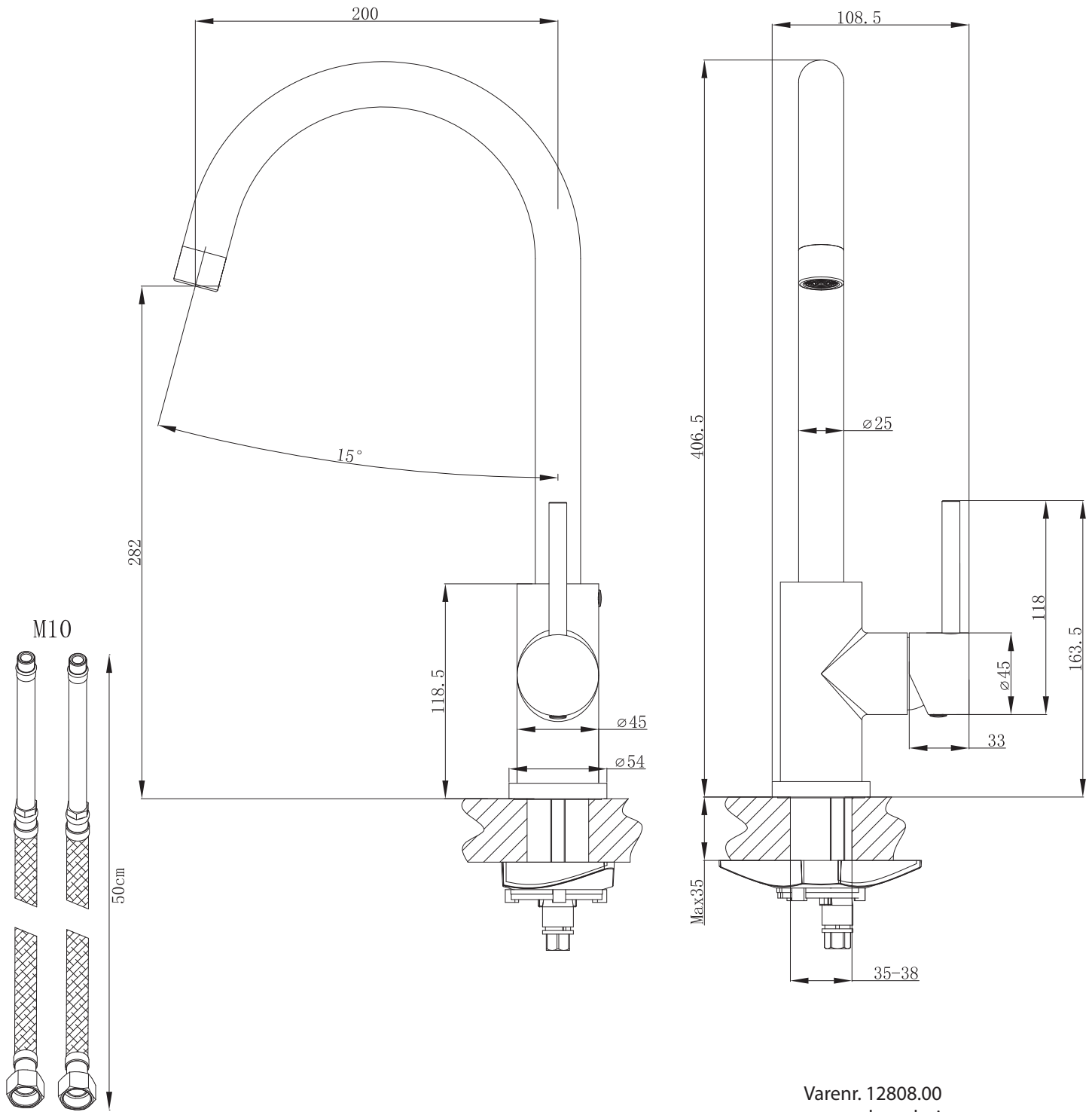
- Betjening:** 1 greb for vandstrøm og blanding af koldt og varmt vand
Montering: På bordplade eller i vask. Tilgang nedefra gennem 10 mm Kombi Flex® slanger
Udløb: Svingbar udløbstud med luftindblænder
Støjgruppe: Gruppe 2
Trykgruppe: >300 kPa. Angivelsen >300 kan ikke klassificeres i en trykgruppe, da tryktabet ved den forudsatte vandstrøm er større end 300 kPa. Ifølge DS439, er forudsætningen for at dimensionere installationen ved forenklet beregning derfor ikke opfyldt. Der må i stedet foretages en beregning af den aktuelle installation eller en aftapningsprøve for at sikre, at armaturet kan yde en tilstrækkelig vandmængde.
Vandstrøm: 13 liter/min v. 3 bar
Indløbstemp.: Maks 80°C
Drifts tryk: 1-6 bar
Materiale: Messing
Regulering: Vandstrøm, keramisk indsats
Indikator: Kold: C Varm: H
Testnorm: DS/EN817
Godkendelse: Godkendt til drikkevand 04/00100
Mærkning: ADORA® logo

Tilbehør: 2 stk. Kombi Flex® armaturslanger 10 mm 3/8" x 500 mm.

Monteringshul: min. 35 – max. 38 mm

Garanti: 10 års garanti mod dryp og fabrikationsfejl.

Udenfor garanti: Manglende vedligeholdelse, fejlanvendelse, fejlmontering, frostskafer og skader efter tilkalkning.



Varenr. 12808.00
www.adora-design.com